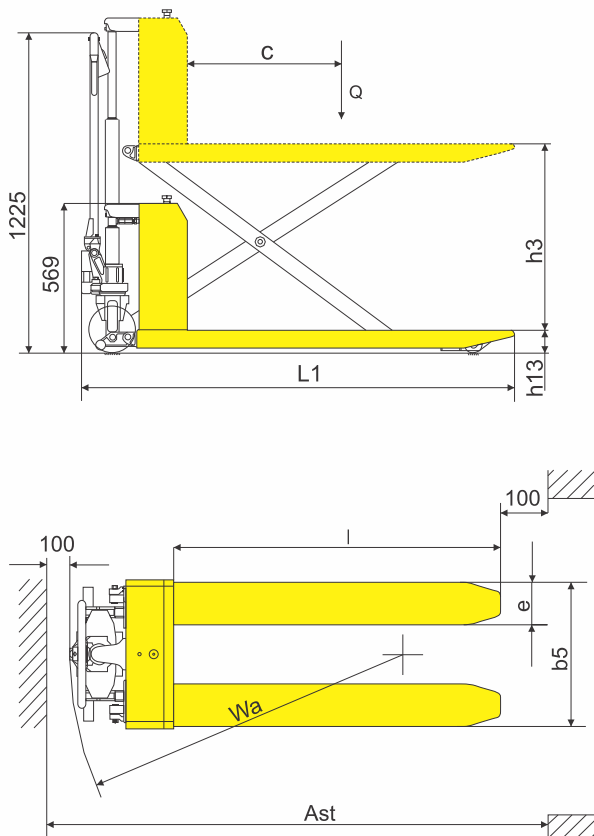


MODEL: JFD8



JFD 8

مدل

1000	Q(kg)	ظرفیت
600	C(mm)	مرکز ثقل
181	kg	وزن
$\phi 180 \times 50$	mm	قطر چرخ فرمان
$\phi 74$	mm	قطر چرخ شاخک
715	h_3 (mm)	حداکثر ارتفاع بالابری
85	h_{13} (mm)	حداقل ارتفاع شاخکها
1652	L_1 (mm)	طول کل دستگاہ
160/1240	e/l (mm)	ابعاد شاخک
550/685	b_5 (mm)	فاصله بیرونی دو شاخک
1852	A_{st} (mm)	عرض راهرو برای پالت های ۱۰۰۰×۱۲۰۰
1852	A_{st} (mm)	عرض راهرو برای پالت های ۸۰۰×۱۲۰۰
1480	w_s (mm)	شعاع گردش
0.7	kW	قدرت موتور بالابر
12/100	V/Ah	K10
31	kg	وزن باتری