



MODEL: BFT
پمپ دو سرعت



MODEL: BFB



MODEL: BFT

جک پالت با سرعت بالابری زیاد

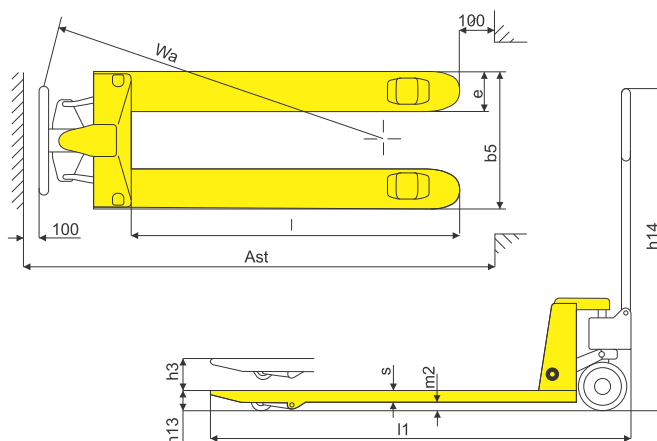
- جک پالت با سرعت بالابری بالا وسیله ای است ایده آل جهت جابجایی بارهای سبک.
- زمانی که جک پالت برای بارهای کمتر از ۲۰۰ کیلوگرم به کار می رود تعداد کورس پمپ به ۵ کاهش پیدا می کند و سرعت بالابری دو برابر می شود.
- برای بارهای بیشتر از ۲۰۰ کیلوگرم سیستم سرعت دوپل پمپ به صورت اتومات به حالت عادی برمی گردد.

جک پالت ترمز دار

- مجهز به سیستم ترمز جهت متوقف نمودن و یا بارگیری در مسیرهای شیب دار.
- کفشک های ترمز در داخل هر دو چرخ فرمان قرار گرفته است.
- اهرم ترمز در بالای دسته قرار گرفته و ارتباط آن با چرخها قابل تنظیم می باشد.
- با مهارت و چابکی شاخک ها را زیر پالت های با وزن کم قرار دهید.

جک پالت با حرکت متقاطع

- طراحی شده برای جابجایی بارهای طولی در راهروهای باریک.
- حرکت متقاطع بعد از رسیدن ارتفاع جک پالت به ۱۸۰ میلیمتر (بعد از ۸ کورس حرکت دسته) گردش ۹۰ درجه دسته جک پالت شروع می گردد.
- حرکت متقاطع انعطاف و موارد کاربردی جک پالت را توسعه می دهد.
- **ظرفیت:** در حالت عادی ۲۵۰۰ کیلوگرم و در حالت حرکت متقاطع ۱۵۰۰ کیلوگرم.



| BFT | BFB | BFQ | مدل |
|----------------------|--------------------|--------------------|-------------------------------------|
| 2500/1500 (Traverse) | 2500 | 2500 | ظرفیت |
| 65-85 | 65~85 | 65-85 | وزن خالص |
| φ 200/φ 180 | φ 200/φ 180 | φ 200/φ 180 | قطر چرخ فرمان |
| φ 80/φ 74 | φ 80/φ 74 | φ 80/φ 74 | قطر چرخ شاخک |
| 115 | 115 | 115 | حداکثر ارتفاع بالابری |
| 1224 | 1224 | 1224 | ارتفاع کل با دسته |
| 85/75 | 85/75 | 85/75 | حداقل ارتفاع شاخکها |
| 1533/1603 | 1533/1603 | 1533(1603) | طول کل دستگاه |
| 45/160/1150/(1220) | 45/160/1150/(1220) | 45/160/1150/(1220) | ابعاد شاخک |
| 520/550/685 | 550/685 | 520/550/685 | فاصله بیرونی دو شاخک |
| 40/30 | 40/30 | 40/30 | ارتفاع پایین ترین نقطه بدنه از زمین |
| 1733/1803 | 1733/1803 | 1733/1803 | عرض راهرو برای پالتهای ۱۲۰۰ × ۱۰۰۰ |
| 1783/1803 | 1783/1803 | 1783/1803 | عرض راهرو برای پالتهای ۱۲۰۰ × ۸۰۰ |
| 1266/1336 | 1266/1336 | 1266/1336 | شعاع گردش |