



**مدل :
BF-III**

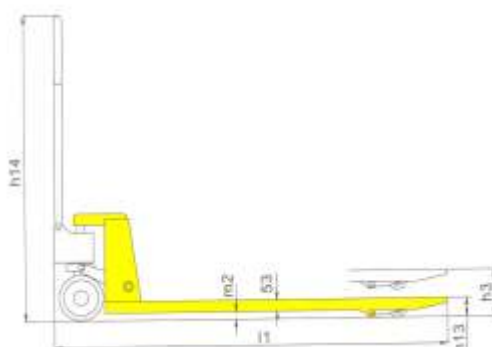
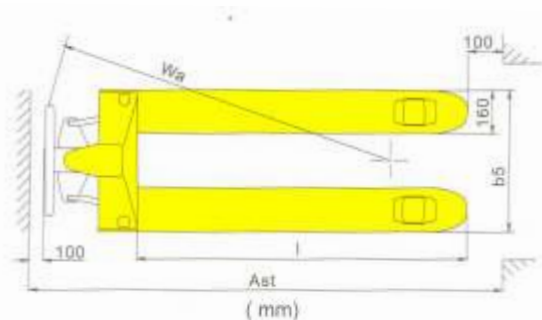
مزایا

- پمپ ریخته گری شده بدون جوشکاری ، بدون مشکل ناشی روغن.
- تهیه شده از بدنه مستحکم
- دستگیره با نصب آسان
- مجهز به شیر مخصوص جهت جلوگیری از بارگیری بیش از حد مجاز
- تنظیم دستی سرعت پایین آمدن



توجه : اندازه مخصوص جهت طول و عرض شاخک ها متناسب با نیاز و سفارش مشتری قابل ساخت می باشد.

BF-III		مدل	
2500	2500	Kg	ظرفیت
75	85	h_3 (mm)	حداقل ارتفاع شاخک
$\phi 180$	$\phi 180$	mm	چرخ فرمان
$\phi 74 \times 70$	$\phi 74 \times 70$	mm	چرخ شاخک دابل
185	195	h_3 (mm)	حداکثر ارتفاع شاخک
1214	1214	h_4 (mm)	ارتفاع دسته
1543/1613	1543/1613	L_f (mm)	طول کلی دستگاه
1150/1220	1150/1220	L(mm)	طول شاخک
520/550/685	520/550/685	b_5 (mm)	عرض بیرونی شاخک ها
22	32	m_2	ارتفاع پایین ترین نقطه بدنه از زمین
1743/1813	1743/1813	A_{st} (mm)	عرض راهرو برای پالت های 1000×1200
1813/1813	1813/1813	A_{st} (mm)	عرض راهرو برای پالت های 800×1200
1276/1346	1276/1346	W_g (mm)	شعاع گردش
58-70	58-70	Kg	وزن کل



TMS علامت تجاری ثبتی شرکت تسهیل ماشین صنعت می باشد. استفاده کنندگان غیر مجاز از علامت ثبتی تحت تعقیب قرار می گیرند.

با توجه به بهبود مستمر محصولات TMS، مشخصات دستگاه می تواند بدون اطلاع قبلی تغییر نماید.